

EVLUMA OMNIMAX® INSTALLATION GUIDE

LED DECORATIVE LUMINAIRE REPLACEMENT LAMP

LAMPE DE REMPLACEMENT POUR LUMINAIRE DÉCORATIF À DEL

40W, 70W or 100W REPLACES HID BULBS 100-175W



Instructions apply to the following products:

Produits concernés

OMNI-40-(2K, 27, 3K, 4K) - (ME,MO)-(STD)

OMNI-70-(2K, 27, 3K, 4K) - (ME,MO)-(STD)

OMNI-100-(2K, 27, 3K, 4K) - (ME,MO)-(STD)

Standard (STD) ships without Bluetooth or Photocontrol Failsafe™ built-in.

Expéditions standard (STD) sans Bluetooth ni Photocontrol Failsafe™ intégrés.

Fixture Requirements

Input Voltage:
120-277 VAC

Frequency:
50/60 Hz

Operating Ambient Temp:
-40°C - +40°C

Socket Base:
E26 (med) or E39 (mo)

Fixture Min ID:
6.25" H x 4.0" W (med base)
6.75" H x 4.0" W (mo base)

Orientation:
Mount in any static orientation.

Photocontrols:
If the socket is controlled by a photocontrol, it must be of a "Fail ON" type for the OmniMax Photocontrol Failsafe™ feature to operate.

Exigences Relatives au Luminaire

Tension d'entrée:
Alternative de 120 à 277 V

Fréquence:
50 ou 60 Hz

Temp ambiante d'utilisation:
de -40 à +40 °C

Douille:
E26 (moyen) ou E39 (goliath)

Caractéristiques min de luminaire:
6,25 po (H) x 4,0 po (L) (base moyenne)
6,75 po (H) x 4,0 po (L) (base goliath)

Orientation:
Montage selon toute orientation statique.

Commandes photo-électriques:
Si la douille est commandée par une commande photo-électrique, elle doit être d'un type « échec d'allumage » pour que la fonction OmniMax de Photocontrol Failsafe™ puisse opérer.

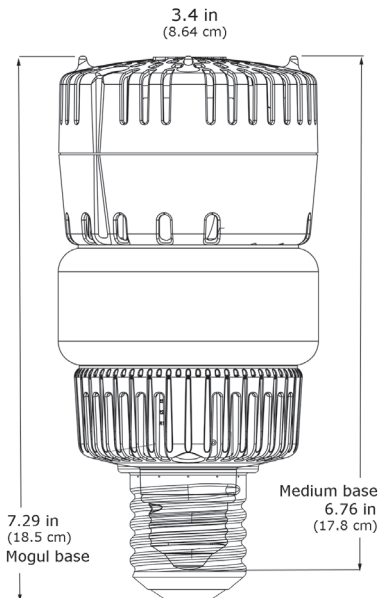
Retrofit Kit Content

Contenu du kit de remplacement

(1) OmniMax LED lamp

(1) Fixture label

(1) Installation guide



USE IN ENCLOSED FIXTURES ONLY. N'EST DESTINÉ QU'À DES LUMINAIRES CONFINÉS.

SUITABLE FOR DAMP LOCATIONS. DAPTÉ POUR ENDROITS HUMIDES.



This device complies with Part 15 of FCC Rules. Operation is subject to the following two conditions: (1) this device may not cause harmful interference, and (2) this device must accept any interference received, including interference that may cause undesired operation.



Ce dispositif répond aux règles de la partie 15 de la FCC. Le fonctionnement est sujet aux deux conditions suivantes: (1) ce dispositif peut ne pas provoquer d'interférence néfaste et (2) ce dispositif peut accepter toute interférence reçue, en particulier des interférences susceptibles de causer un fonctionnement indésirable.

PLEASE READ ALL INSTRUCTIONS BEFORE ATTEMPTING INSTALLATION

VEUILLEZ LIRE TOUTES LES INSTRUCTIONS AVANT DE TENTER TOUTE INSTALLATION

OmniMax for use in enclosed fixtures only.

OmniMax n'est destiné qu'à des luminaires confinés.



WARNING - Risk of fire or electric shock. LED Retrofit Kit installation requires knowledge of luminaire electrical systems. If not qualified, do not attempt installation. Contact a qualified electrician.



AVERTISSEMENT - Risque d'incendie ou de choc électrique. L'installation du kit de remplacement à LED exige de connaître les systèmes électriques de luminaires. En l'absence de qualification, ne tentez pas l'installation. Prenez contact avec un électricien qualifié.



WARNING - When installing LED retrofit lamps within HID fixtures, ballast must be bypassed when present.



AVERTISSEMENT - Lors de l'installation de lampes de remplacement à DEL dans des luminaires à DHI, il faut contourner le ballast en présence de ce dernier.



WARNING - To avoid electric shock or component damage, disconnect power before attempting installation or servicing.



AVERTISSEMENT - Pour éviter tout choc électrique ou dommage aux composants, coupez l'alimentation électrique avant de tenter toute installation ou entretien.



WARNING - Do not make or alter any open holes in an enclosure of wiring or electrical components during kit installation.



AVERTISSEMENT - Ne produisez ni ne modifiez aucun trou ouvert dans une enceinte de composants de câblage ou électriques lors de l'installation d'un kit.



WARNING - To prevent wiring damage or abrasion, do not expose wiring to sharp edges of housing or other sharp surface.



AVERTISSEMENT - Pour éviter tout dommage ou abrasion de câblage, n'exposez pas le câblage aux arêtes du boîtier ni à d'autres surfaces coupantes.

This product is intended to be installed in outdoor, ballast-based HID luminaires that have been appropriately modified. *Ce produit est conçu pour être installé dans des luminaires extérieurs à DHI et à base de ballast qui ont été convenablement modifiés.*

The following fixtures are representative examples of the types of fixtures appropriate for OmniMax:
Les luminaires suivants sont des exemples représentatifs des types de luminaires compatibles avec OmniMax:

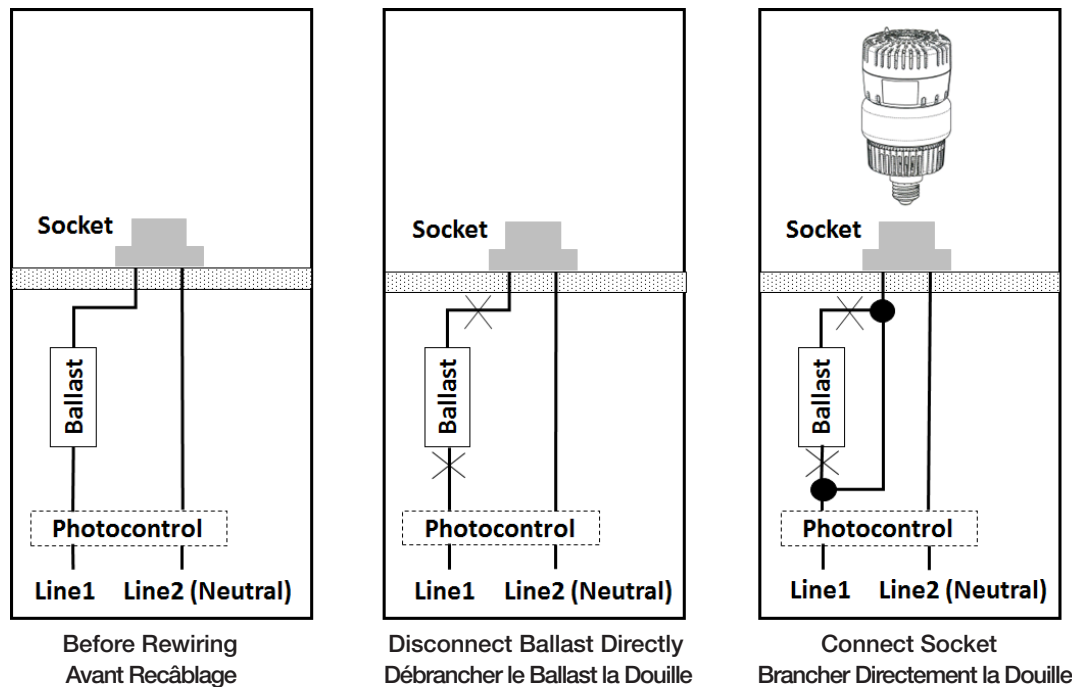
Acorn & Globe types: King K400 Series, Lexalite Lindy Model 424, GE Patriarch, Holophane GV Washington PostLite

Lantern types: Architectural Area Lighting Civic Lantern Series, Acuity Lighting TR25

Teardrop & Bullet types: Holophane Port Huron, HE Williams OGL Series, Acuity Lighting (Antique Street Lamps) CM.

Installation Instructions - for use in enclosed fixtures only. Instructions d'installation - n'est destiné qu'à des luminaires confinés.

Be careful to grip the bulb only on the upper or lower plastic housing. Avoid gripping the bulb on the soft diffuser in the center at all times. *Veillez à ne saisir l'ampoule que par le boîtier supérieur ou inférieur en plastique. Évitez de saisir l'ampoule par le diffuseur doux situé au centre à chaque fois.*



1. Disconnect electrical power to fixture and remove existing bulb.
2. Wire around the installed ballast in the fixture.
3. Connect the two power leads from the source directly to corresponding lead on the lamp socket.

NOTE: The bulb screw housing of the socket shall be connected to neutral wire (white or gray) of the power leads.

4. Thread the retrofit LED bulb into the screw housing of the socket. Tighten only until snug in the socket.

CAUTION: Applying excessive torque can damage the retrofit LED bulb or fixture socket.

5. Apply the supplied adhesive label to the inside of the fixture where it will be visible for future re-lamping.

6. Turn on electrical power to the fixture.

1. Couper l'alimentation électrique du luminaire et ôtez l'ampoule existante.
2. Enrouler le ballast installé dans le luminaire.
3. Brancher les deux fils d'alimentation partant de la source directement aux fils correspondants de la douille de lampe.

REMARQUE : Le boîtier fileté d'ampoule de la douille doit être relié au fil neutre (blanc ou gris) des fils d'alimentation.

4. Visser l'ampoule DEL à installer dans le boîtier fileté de la douille. Serrer jusqu'à encastrement dans la douille.

ATTENTION : L'application d'un couple excessif peut endommager l'ampoule DEL à installer ou la douille de luminaire.

5. Appliquer l'étiquette adhésive fournie à l'intérieur du luminaire, là où elle sera visible pour une réinstallation future.

6. Relier le luminaire à l'alimentation électrique.